

· GH ·

CRANES & COMPONENTS



NOVÁ GENERACE KLADKOSTROJŮ

ZROZENÁ
ZE ZKUŠENOSTÍ



**VÍCE NEŽ
60 LET
KNOW-HOW**



Více než
125000
nainstalovaných
kladkostrojů
dokládá naše zkušenosti



Společnost GH byla založena v roce 1958 jako výrobce komponent pro zdvihání. Nyní působíme ve více než 70 zemích, přičemž instalujeme své produkty a poskytujeme řešení prakticky pro všechny průmyslové sektory.

Naše dlouholeté zkušenosti a uznávaná kvalita našich výrobků ze strany zákazníků vyzvedly společnost GH mezi špičkové evropské výrobce v odvětví zdvihacích strojů.



Více než 60 let zkušeností...	2
Nový kladkostroj...	3
Adaptabilní, modulární konstrukce...	4/5
Funkce pro zajištění bezpečnosti a spolehlivosti...	6
Široká škála řešení...	7
Energeticky účinný...	8
Tabulka pro výběr...	9
Technický servis a náhradní díly...	10
Působíme po celém světě...	11



VYVINULI JSME NOVÝ KLADKOSTROJ



INDUSTRIAS ELECTROMECAÑICAS GH, S.A.



1958



1960



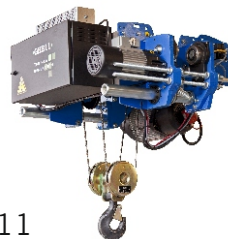
1980



2000



2017



2011

Co požadujete
od nového stroje?

- + Bezpečnost
- + Spolehlivost
- + Výkon
- + Dlouhou životnost
- + Snadnou údržbu

Frekvenční měnič pro příčný pojezd
a pohyby kladkostroje jako
standardní prvek.

Minimální klasifikace zatížení ISO
M5.

Konstrukce ve tvaru písmene C pro
lepší přístup.

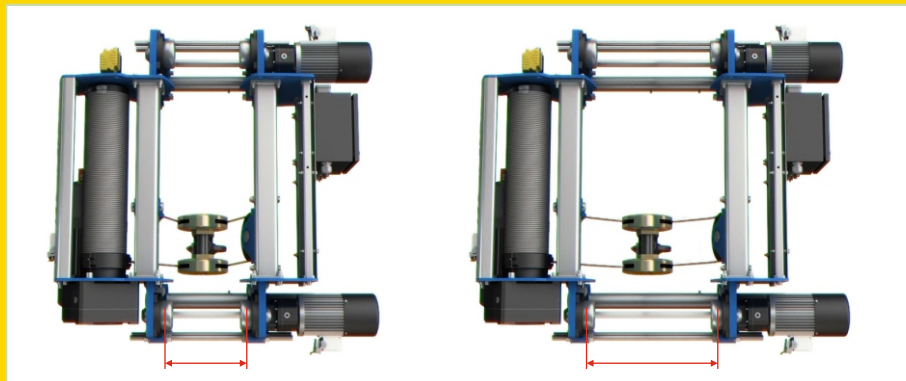
Snížená hmotnost znamená menší
zatěžování konstrukce.

Splňuje evropskou směrnici o
strojních zařízeních 2006/42/ES.

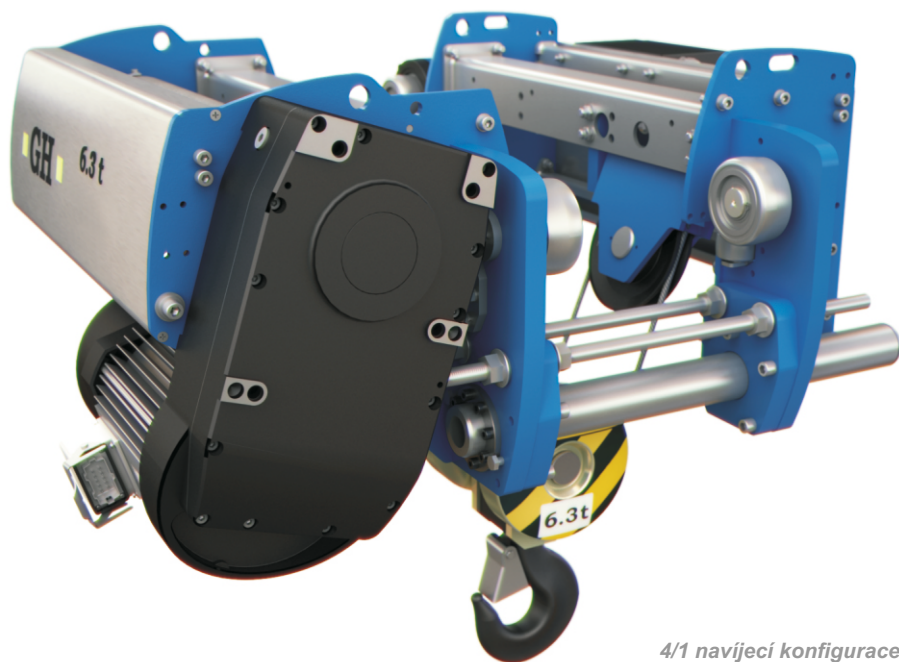
Zkonstruován pro vyšší produktivitu
a úspory v oblasti údržby.

Rychlý konektor na motorech a
skříních.

ADAPTABILNÍ, MODULÁRNÍ KLADKOSTROJ



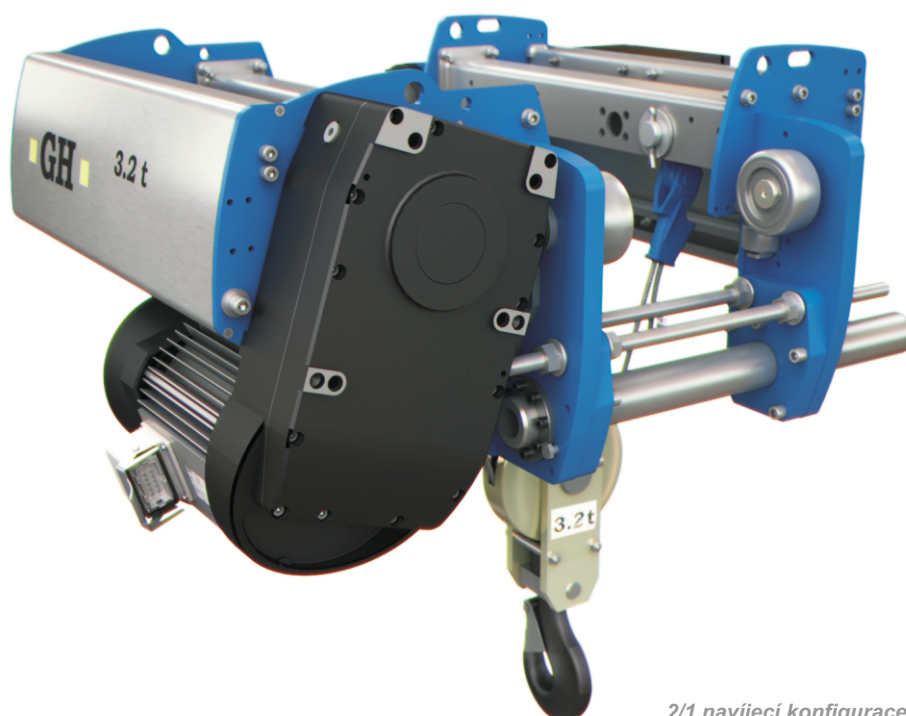
Modulární
konstrukce,
snadno adaptabilní
pro různá
uspořádání lan
a šířky nosníků



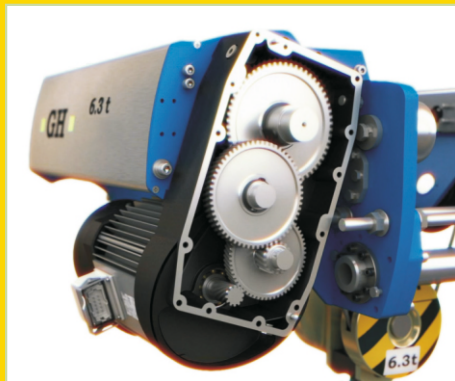
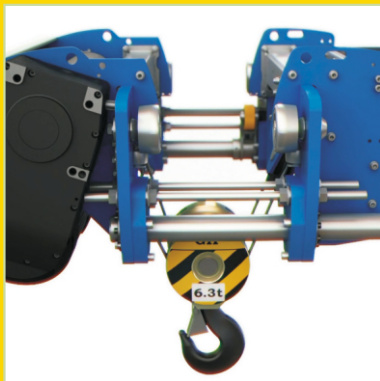
4/1 navijecí konfigurace

Nová modulární konstrukce kladkostroje umožňuje využití většiny součástí k sestavení jiných konfigurací, různá uspořádání lan (4/1, 2/1, 4/2 atd.), různé délky bubnů nebo instalaci druhého motoru.

Díky této konstrukci je nový kladkostroj GH konkurenceschopný a jeho výroba je rychlá.

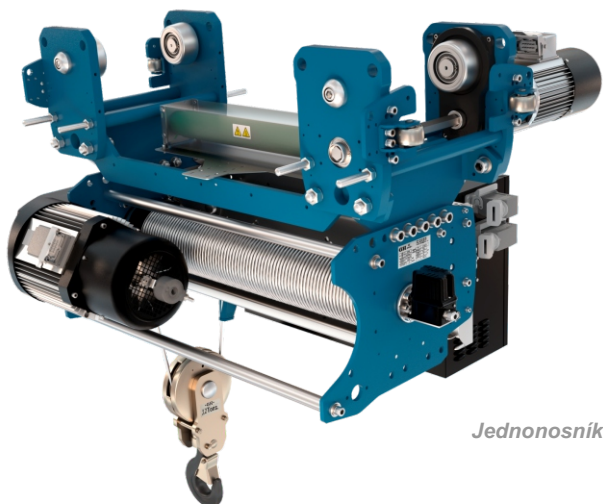


2/1 navijecí konfigurace



ROBUSTNÍ, SPOLEHLIVÁ ŘADA KLADKOSTROJŮ

Specifická
řešení
pro každý typ
práce a pracovního
prostředí



Jednonosíkový podvěšený kladkostroj



Dvounosíková kočka, s trubkami

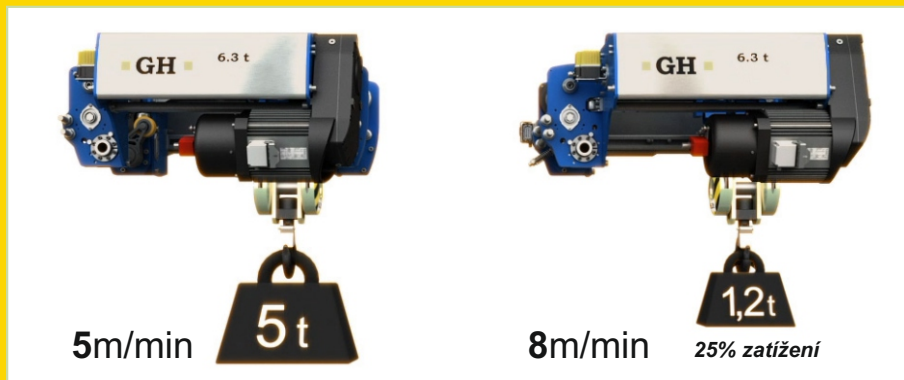


*Dvounosíková kočka
s koncovými vozíky*

Aeronautika
Lodní stavitelství
Automobilový průmysl
Kovovýroba
Větrné elektrárny
Železnice
Odlévání
Kontejnerové jeřáby
Zpracování oceli
Zpracování kamene
Manipulace s loděmi
Veřejné práce
Papírny
Betonové prefabrikáty
Městský tuhý odpad
Ocelářský průmysl

Produkty GH pro všechny sektory jsou konstruovány s ohledem na to, aby našim zákazníkům poskytovaly nejlepší výkon s nejnižšími náklady na základě spolehlivosti, bezpečnosti, dlouhé životnosti, dostupnosti a minimální údržby.

ŘÍZENÍ RYCHLOSTI POMOCÍ FREKVENČNÍHO MĚNIČE PRO VYŠŠÍ PRODUKTIVITU



Funkce

Výběr rychlosti.

Hladký běh. Řízení zrychlení/zpomalení pro zabránění nebezpečnému houpaní.

Elektrické brzdění, díky němuž může servisní brzda v praxi sloužit jako bezpečnostní brzda.

Odolnější mechanismy.

Kompaktní konstrukce pro bližší přístupy umožňuje efektivnější využívání dostupného prostoru.

Nízká hmotnost, bez protizávaží a díky tomu menší zatěžování konstrukce.

Úspora energie.

Bez protizávaží

- Nižší momenty setrvačnosti

Motor pro příčný pojezd

- Vlastní optimalizovaná konstrukce od společnosti GH.
- Regulace rychlosti frekvenčním měničem.
- Přímý pojezd, se dvěma koly na každé straně nosníku.

Motor zdvihacího zařízení

- Vlastní optimalizovaná konstrukce od společnosti GH.
- Bezpečnost díky encodéru.
- Ochrana IP-55 podle DIN 40050.
- Pracovní cyklus 60% ED.

Převody se šroubovým ozubením

- Hladký běh.
- Vynikající mazání.
- Všechny převody v uzavřené skříni s olejovou lázní.

Vedení lana

- Nejnovější generace materiálů.
- Delší životnost lana s menším opotřebením.

Bezpečnost

Frekvenční měnič pro příčný pojezd a pohybu kladkostroje jako standardní prvek.

Faktor bezpečnosti lana podle směrnice ES (min. 5).

Dvoustupňový koncový spínač pro zvedání.

Monitorování doby bezpečného provozu.

Kontrola kývání nákladu.

Kontrola provozu a údržby.

Bezpečnostní systém proti sklouznutí nákladu.

Volitelně indikace povolení lana.

Ochrana proti reverzaci/výpadku fází.

Ochrana proti přehřátí motoru.

Omezovač přetížení.

Spolehlivé uchycení nákladu pomocí bezpečnostní západky.

Spolehlivost

Všechny součásti jsou velmi robustní.

Delší životnost pro všechny součásti.

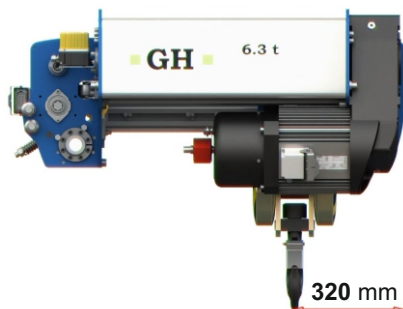
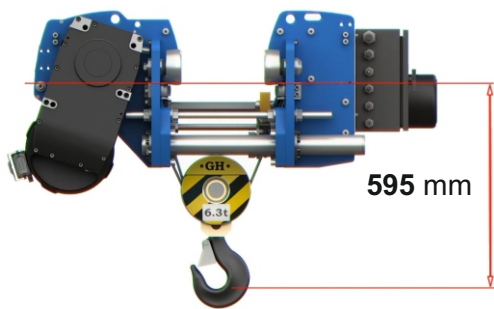
Nové materiály pro delší životnost stroje.

Modulární konstrukce.

Nižší náklady při nečinnosti stroje.

Nižší náklady na údržbu v průběhu životnosti kladkostroje.





**NEJMODERNĚJŠÍ
TECHNOLOGIE
PŘIZPŮSOBENÁ
PODLE POTŘEB
ZÁKAZNÍKA**

Kontrola zatížení

Všechny naše kladkostroje jsou vybaveny elektronickým omezovačem ALE-100/TN s funkcí záznamu a kontroly. Je určen pro kontrolu přetížení, povolení lana, přehřátí motoru a zaznamenává také zatížení kladkostroje podle normy UNE 58 919.

V kombinaci se snímačem přetížení umožňuje volitelné prohlížení zavěšeného nákladu a monitorování doby bezpečného provozu.

- Počet operací zvedání.
- Čas operací pomalého posunu.
- Doba operací zvedání.
- Počet přetížení.
- Počet operací kočky.
- Počet operací mostu.
- Aktivace výstrahy další revize podle počtu hodin a/nebo datum.

Toto datum lze zobrazit na dálkovém ovládání.



Elektronické zařízení pro omezování zatížení (ALE-100/TN)

Verze zdviháků

Funkce našich produktů přizpůsobujeme podle potřeb našich zákazníků.

- Kladkostroje pro obloukové dráhy.
- Vahadlová kočka se dvěma nosníky.
- Kladkostroj s konzolovou kočkou.
- Motorizovaná otočná kočka.
- Dvounosíková kočka se dvěma kladkostroji.
- Dvounosíková kočka s dvojhákem.
- Kočka s kladkostrojem uloženým paralelně ke koncovým vozíkům.
- Trubková dvounosíková kočka s lávkou.
- Navíjecí kočka.
- Kladkostroj uložený mezi nosíky.
- Dvounosíková kočka instalovaná jako zapuštěná se 2 kabelovými výstupy a s možností přesouvání v regálech.

Další možnosti

- Antikolizní fotobuňky.
- Zobrazování zatížení.
- Bezpečnostní brzda na bubnu.
- Systém blokování háku.
- Dálkové ovládání
- Zobrazování dat na dálkovém ovládání.
- Zobrazování dat na rádiovém dálkovém ovládání.



Rádiové dálkové ovládání s displejem (na rádiovém zařízení)



Frekvenční
měnič pro
pohyby
zdviháku
a příčný pojezd

STROJE S ENERGETICKOU ÚČINNOSTÍ A OPTIMALIZOVANOU KONSTRUKCÍ



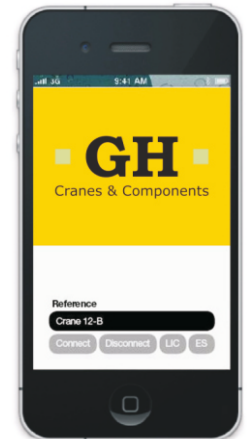
Pro zdokonalení všech vlastností tohoto nového kladkostroje jsme použili nejmodernější technologii

Aplikace pro smartphone GH poskytuje informace o době bezpečného provozu pro všechny jeřáby nainstalované po celém světě.

Následující informace jsou také volitelně k dispozici ve spojení s ALM100N:

- Počet a doba trvání operací zvedání.
- Počet manévrů.

Záznam posledních 500 přetížení a aktivace výstrahy pro údržbu.



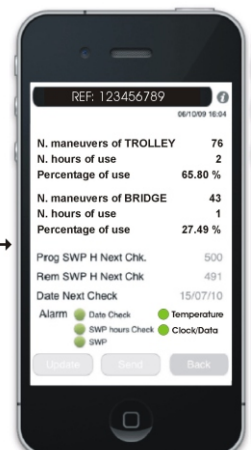
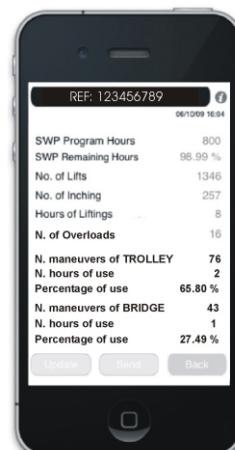
Úspora energie a ochrana životního prostředí jsou v současné době hlavními aspekty technických systémů

Řešení GH se v této oblasti zaměřují na používání rekuperačních frekvenčních měničů. Ty poskytují velké výhody oproti běžným frekvenčním měničům.

- Vysoká energetická účinnost.
- Není vyžadován brzdový odpor.
- Minimální generování tepla při brzdění.
- Obrovský potenciál úspory energie.

Brzdovou energii lze také využít jinde v instalaci, což ještě více snižuje provozní náklady.

Tato technologie je zvláště vhodná pro těžké jeřáby s cyklickými procesy.



↑ Posuňte stránku pro zobrazení



K DISPOZICI JE ŠIROKÁ ŠKÁLA ŘEŠENÍ

Standard: Frekvenční měnič na motoru zdvihu

Modely GHA12, GHB11, GHD13 a GHE17

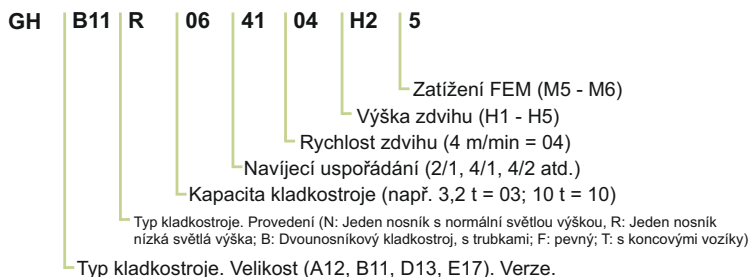
- Jmenovité otáčky při plném zatížení 5m/min.
- Zvýšení otáček při 1/4 zatížení až 8m/min.

Volitelně: 2rychlostní motor

Rychlost zdvihacího zařízení: 5/0,8 m/min. GHB11, GHD13, GHE17

Rychlost zdvihu: 5/1,25 m/min. GHA12

K dispozici jsou i další možnosti.



KG.	KLADKOSTROJ	RYCH- LOST M/MIN	ODVÍJENÍ	PROVOZ FEM	HOL (VÝŠKA ZDVÍHU) (M)				
					H1	H2	H3	H4	
1.000	GHA12_014105M6	5	4/1	M6	4,5	8	10,8		
	GHA12_012110M6	10	2/1	M6	9	16	21,6		
	GHB11_011116M5	16	1/1	M5	14,5	27,1	37,2	47,3	
	GHB11_012216M5	16	2/2	M5	4	10,3	15,4	20,5	
	GHB11_011120M5	20	1/1	M5	14,5	27,1	37,2	47,3	
	GHB11_012220M5	20	2/2	M5	4	10,3	15,4	20,5	
1.600	GHA12_014105M6	5	4/1	M6	4,5	8	10,8		
	GHA12_012110M5	10	2/1	M5	9	16	21,6		
	GHB11_012216M5	16	2/2	M5		10,3	15,4	20,5	
	GHB11_011116M5	16	1/1	M5	14,5	27,1	37,2	47,3	
	GHD13_012220M6	20	2/2	M6		15,9		31	
	GHD13_011120M6	20	1/1	M6	15,2	28,8		51	
2.000	GHA12_024105M6	5	4/1	M6	4,5	8	10,8		
	GHB11_022108M5	8	2/1	M5	7,26	13,55	18,6	23,6	
	GHB11_024208M5	8	4/2	M5		5	7,5	10	
	GHB11_022110M5	10	2/1	M5	7,26	13,55	18,6	23,6	
	GHB11_024210M5	10	4/2	M5		5	7,5	10	
	GHD13_022216M6	16	2/2	M6		15,9		31	
	GHD13_021116M6	16	1/1	M6	15,2	28,8		51	
	GHD13_022220M6	20	2/2	M6		15,9		31	
	GHD13_021120M6	20	1/1	M6	15,2	28,8		51	
	GHA12_024105M6	5	4/1	M6	4,5	8	10,8		
2.500	GHB11_022108M5	8	2/1	M5	7,26	13,55	18,6	23,6	
	GHB11_024208M5	8	4/2	M5		5	7,5	10	
	GHB11_022110M5	10	2/1	M5	7,26	13,55	18,6	23,6	
	GHB11_024210M5	10	4/2	M5		5	7,5	10	
	GHD13_022110M6	10	2/1	M6	7,6	14,4		25,5	
	GHD13_024210M6	10	4/2	M6		7		14,7	
	GHD13_022216M6	16	2/2	M6		15,9		31	
	GHD13_021116M6	16	1/1	M6	15,2	28,8		51	
	GHD13_022220M5	20	2/2	M5		15,9		31	
	GHD13_021120M5	20	1/1	M5	15,2	28,8		5	
	GHE17_021116M6	16	1/1	M6	18,4	29,7	44	55,3	
	GHE17_022216M6	16	2/2	M6	6,1	13,3	22,5	29,6	
	3.200	GHA12_034105M5	5	4/1	M5	4,5	8	10,5	
		GHB11_034105M5	5	4/1	M5	3,6	6,8		10
GHB11_032108M5		8	2/1	M5	7,26	13,55	18,6	23,6	
GHB11_034208M5		8	4/2	M5		5	7,5	10	
GHD13_032110M6		10	2/1	M6	7,6	14,4		25,5	
GHD13_034210M6		10	4/2	M6		7		14,7	
GHD13_032216M5		16	2/2	M5		15,9		31	
GHD13_031116M5		16	1/1	M5	15,2	28,8		51	
GHE17_031116M6		16	1/1	M6	18,4	29,7	44	55,3	
GHE17_032216M6		16	2/2	M6	6,1	13,3	22,5	29,6	

KG.	KLADKOSTROJ	RYCH- LOST M/MIN	ODVÍJENÍ	PROVOZ FEM	HOL (VÝŠKA ZDVÍHU) (M)					
					H1	H2	H3	H4		
4.000	GHB11_044104M5	4	4/1	M5	3,6	6,8		10		
	GHB11_044105M5	5	4/1	M5	3,6	6,8		10		
	GHD13_042108M6	8	2/1	M6	7,6	14,4		25,5		
	GHD13_044208M6	8	4/2	M6		7		14,7		
	GHD13_042110M6	10	2/1	M6	7,6	14,4		25,5		
	GHD13_044210M6	10	4/2	M6		7		14,7		
	GHE17_041116M6	16	1/1	M6	18,4	29,7	44	55,3		
	GHE17_042216M6	16	2/2	M6	6,1	13,3	22,5	29,6		
5.000	GHB11_054104M5	4	4/1	M5	3,6	6,8		10		
	GHB11_054105M5	5	4/1	M5	3,6	6,8		10		
	GHD13_054105M6	5	4/1	M6	3,8	7,2		10		
	GHD13_052108M6	8	2/1	M6	7,6	14,4		25,5		
	GHD13_054208M6	8	4/2	M6		7		14,7		
	GHD13_052110M5	10	2/1	M5	7,6	14,4		25,5		
	GHD13_054210M5	10	4/2	M5		7		14,7		
	GHE17_051116M5	16	1/1	M5	18,4	29,7	44	55,3		
	GHE17_052216M5	16	2/2	M5	6,1	13,3	22,5	29,6		
	GHE17_052108M6	8	2/1	M6	9,2	14,9	22	27,7		
6.300	GHE17_054208M6	8	4/2	M6		6,6	11,2	14,8		
	GHB11_064104M5	4	4/1	M5	3,6	6,8		10		
	GHD13_064105M6	5	4/1	M6	3,8	7,2		10		
	GHD13_062108M5	8	2/1	M5	7,6	14,4		25,5		
	GHD13_064208M5	8	4/2	M5		7		14,7		
	GHE17_062212M4	12	2/2	M4	6,1	13,3	22,5	29,6		
	GHE17_062108M6	8	2/1	M6	9,2	14,9	22	27,7		
	GHE17_064208M6	8	4/2	M6		6,6	11,2	14,8		
	8.000	GHD13_084104M6	4	4/1	M6	3,8	7,2		10	
		GHD13_084105M6	5	4/1	M6	3,8	7,2		10	
		GHE17_082108M6	8	2/1	M6	9,2	14,9	22	27,7	
		GHE17_084208M6	8	4/2	M6		6,6	11,2	14,8	
		10.000	GHD13_104104M6	4	4/1	M6	3,8	7,2		10
			GHD13_104105M5	5	4/1	M5	3,8	7,2		10
GHE17_102108M5	8		2/1	M5	9,2	14,9	22	27,7		
GHE17_104208M5	8		4/2	M5		6,6	11,2	14,8		
GHE17_104104M6	8		4/1	M6	4,6	7,4	11	13,8		
12.500	GHD13_124104M5		4	4/1	M5	3,8	7,2		10	
	GHE17_124206M4	6	4/2	M4		6,6	11,2	14,8		
	GHE17_124104M6	4	4/1	M6	4,6	7,4	11	13,8		
	16.000	GHE17_164104M6	4	4/1	M6	4,5	7,3	10,2	13	
20.000		GHE17_204104M5	4	4/1	M5	4,5	7,3	10,2	13	

Tabulka pro výběr kladkostroje

TECHNICKÁ
 ASISTENCE
 PŘI PRÁZDĚ,
 MAINTÉNAŽBA
 A NÁHRADNÍ
 DÍLY



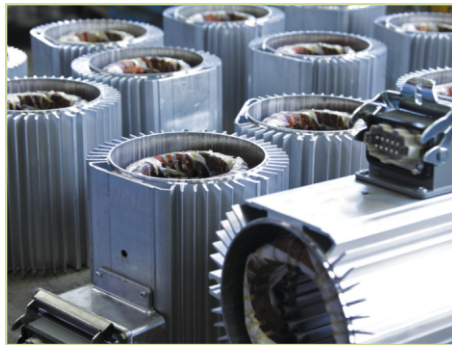
We've designed
 a state-of-the-art,

robustní konstrukci
 vyžadující minimální údržbu

requiring
 minimal maintenance

requiring minimal maintenance

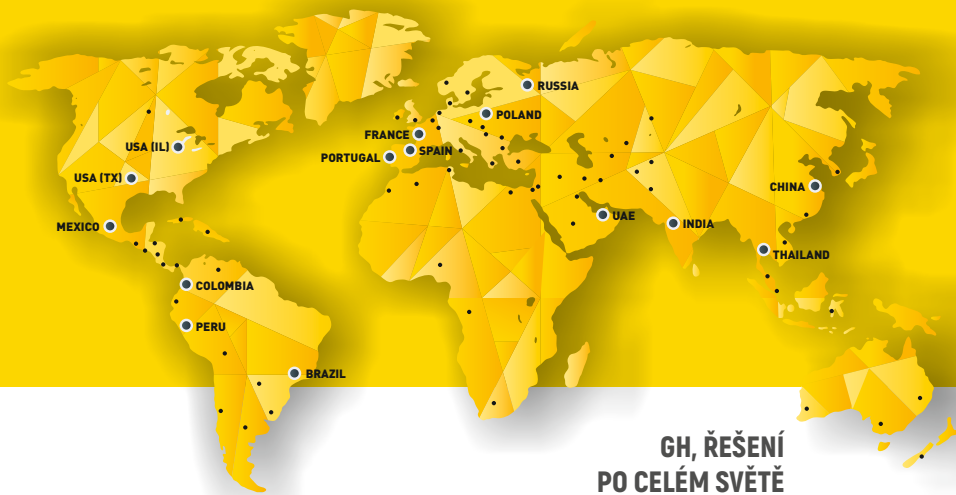
Distributors: www.dipreleva.com



Pro garanci a funkčnost
 dlouhodobě a efektivně
 nabízíme servis, včetně
 příslušných náhradních
 dílů:

- Preventivní a prediktivní
 maintenance.
- Corrective maintenance.
- We stock original spare
 parts.
- Crane courses and training
 courses.





Působíme ve více než

+70 ZEMÍCH
NA 5 KONTINENTECH

+ 125.000
prodaných jeřábů

+ 950

**GH, ŘEŠENÍ
PO CELEM SVĚTĚ**

JSME
MEZI
TOP 5 VÝROBCI
JEŘÁBŮ
NA SVĚTĚ

GH ústřední kanceláře ve Španělsku

-GH-

www.ghcranes.com



Beasain

CENTRAL OFFICES
T: +34 943 805 660
ghcranes@ghcranes.com



Olaberria

T: +34 902 205 100
globalservice@ghcranes.com



Alsasua

T: +34 948 467 625



Bakaiku

T: +34 948 562 611



Jaén

T: +34 902 205 100

GH, pobočky ve světě



Brazil

Cabreúva

GH DO BRASIL IND. E COM. LTDA.
T: +52 44 22 77 55 03
vendas@ghcranes.com.br



China

Shanghai

GH (SHANGHAI)
LIFTING EQUIPMENT CO., LTD.
T: +86 21 5988 7676
ghcranes@ghcranes.com.cn



Colombia

Bogotá

GH COLOMBIA SAS
T: +57 1 750 4427
ventasghcolombia@ghcranes.com



France

Couëron

GH FRANCE SA
T: +33(0) 240 861 212
ghfrance@ghcranes.com



India

Pune

GH CRANES INDIA PVT. LTD.
T: +91 89561 35444
ghindia@ghcranes.com



Mexico

Queretaro

GRÚAS GH MEXICO SA DE CV
T: +52 44 22 77 55 03
+52 44 22 77 50 74
ghmexico@ghsa.com.mx



Peru

Lima

GH PERÚ S.A.C.
T: +51 987816231
gferradas@ghcranes.com



Poland

Kłobuck

GH CRANES SP. Z O.O.
T: +48 34 359 73 17
office@ghsa.pl



Portugal

Mamede do Coronado

GH PORTUGAL
T: +351 229 821 688
geral@ghcranes.com



Russia

Moscow

GH RUSSIA
T: +7 (495) 745 69 26
ghrussia@ghcranes.com



Thailand

Chonburi

LGH CRANES CO., LTD.
T: +66 (0)-2327 9399
ghthailand@ghcranes.com



UAE

Dubai

GH Cranes Arabia FZCO
T: +971 4 8810773
gharabia@ghcranes.com



USA

Illinois

GH Cranes & Components USA- IL
T: (815) 277 5328
ghcranesusa@ghcranes.com



USA

Texas

GH Cranes & Components USA- TX
T: (972) 563 8333
ghcranesusa@ghcranes.com

**Lifting
your
world.**



 KONSTRUOVÁNO, STAVĚNO A
UDRŽOVÁNO NAŠIMI
NEJLEPŠÍMI TÝMY



Podívejte se na video k novému kladkostroji GHB11
naskenováním tohoto QR kódu nebo online na:

<http://www.youtube.com/user/ghcranes>

·GH·
CRANES & COMPONENTS

E-MAIL: OFFICE.CZ@GHCRANES.COM

WWW.CZECH.GHCRANES.COM