

-GH-

CRANES & COMPONENTS

WWW.GHCRANES.COM



BEASAIN

SEDE CENTRAL
OFICINA TÉCNICA

Más de 100.000 instalaciones avalan nuestra experiencia

GH inicia sus actividades en el año 1956 dedicándose a la fabricación de componentes de elevación. Desde entonces son ya más de 60 países en los que se están instalando nuestros productos, ofreciendo soluciones en prácticamente todos los sectores.

¿Qué le exigiría a una máquina nueva?



- Seguridad +
- Fiabilidad +
- Rendimiento +
- Duración +
- Mantenimiento -



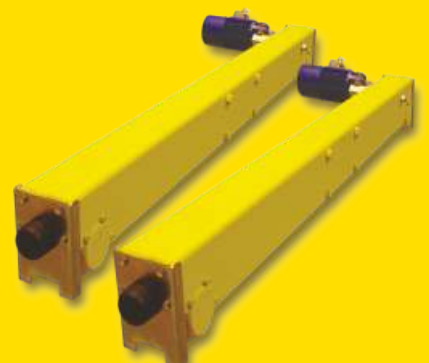
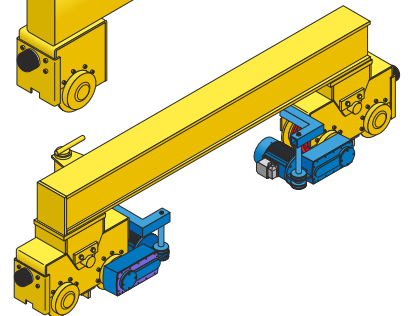
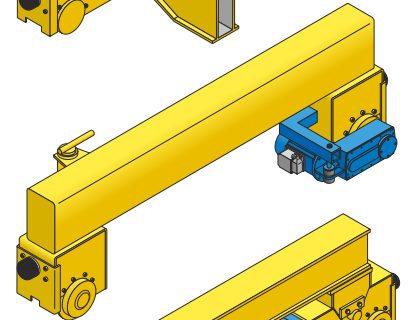
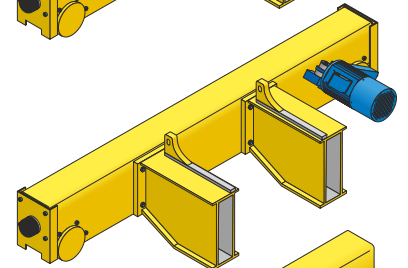
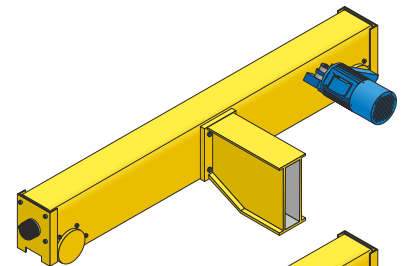
ALSASUA

SEDE CENTRAL
MEGANIZADO



BAKAIKOA

SEDE CENTRAL
FABRICACIÓN GRÚAS



SERVICIO DE
ASISTENCIA
TÉCNICA,
MANTENIMIENTO,
Y REPUESTO
DE PIEZAS
ORIGINALES



•GH•
CRANES & COMPONENTS

TEL.: +34 943 805 660
FAX: +34 943 888 721
E-MAIL: GHSA@GHSA.COM
APDO. 27 - Bº SALBATORE
20200 BEASAIN (GIPUZKOA)
SPAIN

WWW.GHCRANES.COM