

·GH·
MOTION

SOLUTIONS MARINES



·GH·
CRANES & COMPONENTS

· GH ·

MOTION

Solutions marines

SOLUTIONS DE LEVAGE ET DE MOBILITÉ D'UNE FIABILITÉ MAXIMALE

Chez GH, nous recherchons l'équilibre afin que vous puissiez donner le meilleur service à vos clients et bénéficier d'une plus grande rentabilité.

Nous vous accompagnons dans la conception de votre appareil en vous proposant des solutions flexibles et personnalisées, en créant des constructions robustes afin d'augmenter la productivité et de maximiser la sécurité des opérateurs.

De plus, nous proposons des plans de maintenance en fonction de vos besoins ; et nous cherchons toujours à minimiser les arrêts de production.

Nous comptons sur un réseau international de services au client et d'un large stock de pièces de rechange.



PROXIMITÉ

Nous accordons une grande importance à la proximité, à la réalité et aux besoins de votre entreprise, afin de vous offrir le meilleur service.



QUALITÉ

Nous nous engageons dans la création de solutions technologiques innovantes et de qualité.



TRAITEMENT PERSONNEL

Nous sommes une équipe de personnes engagées pour offrir la meilleure qualité et le meilleur service à nos clients.





Portiques
automoteurs



Potences
nautiques



Port
à sec



Chariots de mise à l'eau
motorisés



Solutions marines

L'EFFICACITÉ NOUS DÉFINIT ET NOUS CONNAISSONS VOTRE SECTEUR.

Nous mettons l'accent sur **l'efficacité** de l'exploitation de votre cale de halage/chantier naval. Pour cela, nous concevons des machines personnalisées.

Notre offre d'applications de levage pour le secteur marin procure la manœuvrabilité et la sécurité dont les ports de plaisance, les cales de halage et les chantiers navals ont besoin aujourd'hui. Nos applications permettent d'optimiser au maximum les ressources disponibles.



PORTIQUES **AUTOMOTEURS MARINS**



Nos machines sont conçues pour maintenir l'équilibre entre offrir le meilleur service à vos clients et maximiser la rentabilité de nos clients.

SOUPLES, RAPIDES ET MANŒVRABLES

Conçues pour optimiser vos déplacements et vos manœuvres, et tirer le meilleur parti à votre cale de halage.

RÉSISTANTES, ROBUSTES ET FIABLES

Elles maintiennent les mêmes normes de productivité pendant des années, dans les conditions difficiles du milieu marin.

SÛRES

Elles sont dotées de tous les éléments de sécurité, roues pleines, arrêt d'urgence sur tous les pieds et bouton de réarmement sur la radio-commande.

ADAPTÉES AU MILIEU

Préparées pour les exigeants milieux marins : peintures anticorrosion, éléments de climatisation, élingues adaptables y portiques amphibies en option.

EN OPTION

- FLÈCHES
 - GH. Cap. : 2 t - Bras : 5 m
 - COMMERCIAL (Sur demande)
- PESAGES SUR ÉCRAN RADIO-COMMANDE
- CABINE
- HAUTEUR EXTRA
- ÉLINGUES DIVISÉES
- PROTECTIONS ANTI-CHOC SUR LES BATEAUX
- ASSISTANCE TECHNIQUE À DISTANCE AVEC UN SPÉCIALISTE
- AMPHIBIES



POTENCES NAUTIQUES

LA SOLUTION IDÉALE POUR LE LEVAGE DE CHARGES LÉGÈRES DE MANIÈRE FACILE, RENTABLE ET SÛRE.

PERSONNALISÉE ET D'INSTALLATION RAPIDE. Deux types : STD et spécifique pour manutention de voiliers.
Six modèles dimensionnés en fonction des besoins en capacité, portée et hauteur.

RAPIDITÉ ET HAUT RENDEMENT avec rotation électronique à 360° et variateur de vitesse sur tous les mouvements.

ROBUSTESSE ET HAUTE DURABILITÉ avec des éléments spécialement conçus pour des milieux marins : protection anticorrosion, palan électrique avec câble galvanisé à tressage spécial pour une durée de vie optimale.

CAPACITÉS BASIQUES



CAPACITÉ DE LEVAGE :
2,5 t - 25 t



PORTÉE :
JUSQU'À 10 m



HAUTEUR :
JUSQU'À 15 m



ROTATION : **360°**



CHARIOTS DE MISE A L'EAU

LE CHARIOT DE MISE A L'EAU EST UN APPAREIL HYDRAULIQUE UTILISÉ POUR DÉPLACER LES BATEAUX DE LA ZONE DE HALAGE AU PORT



Ce système permet le déplacement des bateaux en cale sèche, aussi bien pour des tâches de stockage dans la zone de halage que pour des entretien et de la maintenance.

CAPACITÉS BASIQUES



CAPACITÉ DE LEVAGE :
10 t - 100 t



ROTATION : **4 MODES DE ROTATION**



PORT A SEC

LA SOLUTION LA PLUS SIMPLE POUR AUGMENTER LA CAPACITÉ DE VOTRE CALE ET AMÉLIORER VOTRE SERVICE.

Toutes nos conceptions s'adaptent aux besoins précis de chacun de nos clients. Il vous suffit de nous indiquer votre préférence : complètement automatisée, semi-automatique ou manuelle.

Optimisation de l'espace de cale disponible, en nous adaptant aux besoins du client.

Accompagnement dans la construction du port à sec de chaque utilisateur qui souhaite trouver la solution la plus adéquate.

Mise à disposition rapide de bateaux, permettant de disposer de l'embarcation en quelques minutes.

Maintien des bateaux au sec pour une meilleure conservation et une plus grande sécurité.

CAPACITÉS BASIQUES



CAPACITÉ DE LEVAGE :
2,5 t - 12 t



LONGUEUR : **JUSQU'À 15 m**



HAUTEUR : **JUSQU'À 6 NIVEAUX** (25 m)

e·MOTION

FULL-ELECTRIC **SERIES**

0 émissions. 0 fuites.

GH présente le bond en avant vers l'énergie propre pour ses automoteurs et le fait avec le portique automoteur marin GH70e d'une capacité de 65 t. Un noyau de batteries lithium-ion haut rendement, garanti 10 ans, assure l'autonomie durant une journée complète de travail ; et un chargeur intégré permet de le recharger facilement. GH parie sur la durabilité en intégrant en option un système autonome de recharge complémentaire par panneaux solaires, pouvant apporter jusqu'à 20% de l'énergie quotidienne nécessaire.

/ Possibilité d'incorporer un système de portée variable améliorant la gestion de l'espace dans la zone de stockage pour des bateaux de largeurs différentes.

/ La direction électronique offre une liberté totale de mouvements de déplacement.

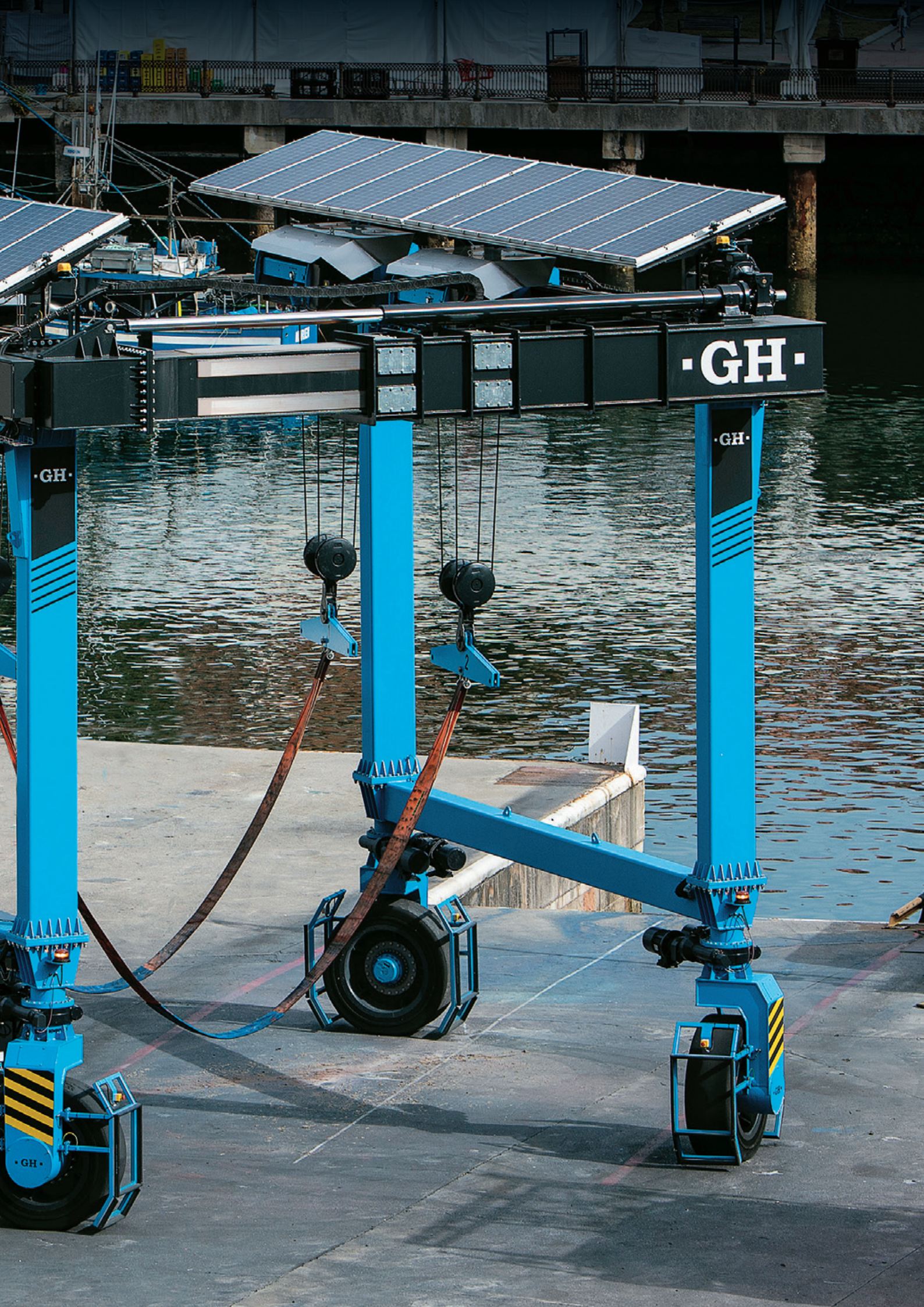


7^a BI-3-3891

CE 2022
N° 503286
Capacidad 65t

GH
www.motion-gcranes.com

GH70



-GH-

-GH-

-GH-

-GH-

Innovation et futur

4.0

ENGAGÉS L'AVENIR

Outre l'utilisation des technologies de communication les plus avancées, notre investissement en matière de développement durable, le monitoring de l'appareil pour le rendre plus intelligent et l'application du concept d'industrie 4.0 nous connectent avec le futur. Tout nous engage dans un effort inlassable pour apporter une valeur ajoutée aux résultats de tous nos clients.

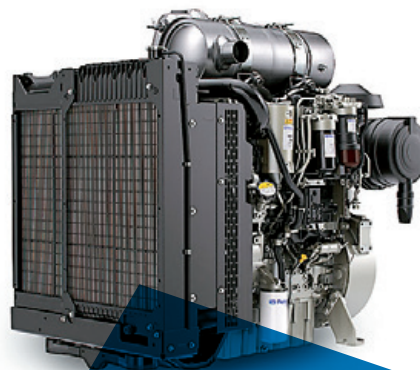
Développements sur mesure.



ENGAGÉS ENVERS LE DÉVELOPPEMENT DURABLE

Notre stratégie de R&D ainsi que notre claire vocation de fabricant intégral nous ont poussés à incorporer des éléments dans nos produits favorisant la transition écologique et le respect des normes d'efficacité énergétique, sans nuire à notre efficacité ni à notre contribution à la valeur ajoutée apportée à tous nos clients.

La récupération de l'énergie pour être réutilisée et les nouveaux modes de fonctionnement de nos produits basés sur des énergies propres, nous placent à l'avant-garde de notre engagement en matière de développement durable.



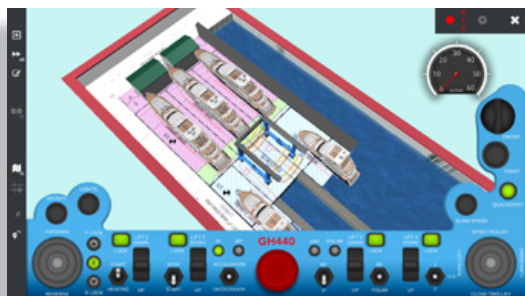
Émissions conformément à la réglementation de chaque pays.



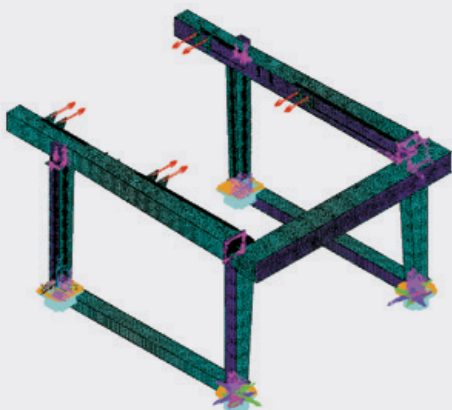


my**GH**motion

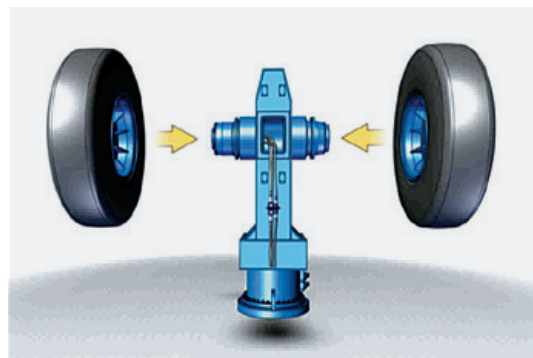
- 1** Représentation à échelle réelle des options de travail de nos clients avec nos appareils.



- 2** Outils de calcul de structures par éléments finis.



3



- ↳ **Laboratoire de métrologie :** pour le contrôle dimensionnel des pièces.
- ↳ **Suivi en temps réel** de l'état de fabrication.
- ↳ **Lasertracker.** Contrôle dimensionnel des portiques.

4

- Une fois que nous mettons le portique en service :



Grâce à la **APP « Service Mobile »**, nous gérons les interventions de maintenance de façon préventive et corrective.



Portail client. Plateforme comportant toutes les informations du portique, mises à jour et accessibles pour GH et son client.



Monitoring à distance des données d'opération du portique en temps réel. Rend plus efficace la maintenance préventive et corrective.

ENGAGÉS ENVERS UNE NOUVELLE VISION DE LA RELATION CLIENT

À partir du moment où l'offre est présentée, le client devient un collaborateur nécessaire tout au long de notre processus.

Grâce à un programme de simulation réelle conçu en exclusivité par GH MOTION, le client peut avoir une idée précise de son appareil, installé à son emplacement réel, qui indique toutes ses capacités d'action, les éventuels obstacles gênant son évolution ainsi que les aspects optimisant tous les avantages de son installation.

Groupe GH

HISTOIRE

GH CRANES & COMPONENTS est une entreprise familiale, fondée il y a plus de 65 ans et devenue un des leaders mondiaux du secteur du levage (palans, ponts roulants, portiques automoteurs, chariots de transfert), qui opère dans le monde entier, comptant sur plus de 1000 employés. Notre siège social est situé en Espagne ; nous possédons 10 sites industriels répartis dans le monde entier sur des marchés considérés stratégiques.

En parallèle, notre société a développé une branche autour des appareils que nous fabriquons afin d'accompagner le client depuis la vente jusqu'au SAV.

6 UNITÉS D'AFFAIRES



SOLUTIONS STANDARDS



SOLUTIONS SPÉCIALES



FABRICANT INTÉGRAL DE COMPOSANTS ET DE MÉCANISMES



SYSTÈMES MOBILES
GH MOTION



SERVICE INTÉGRAL

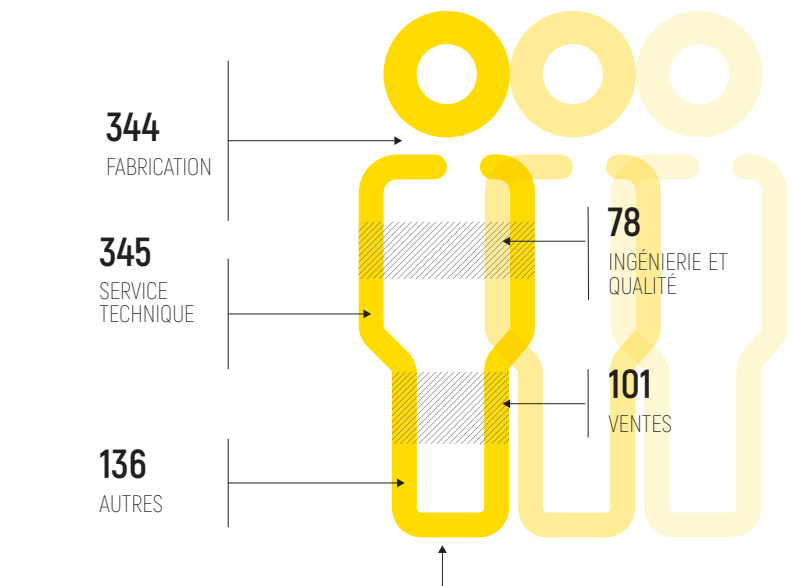


SOLUTIONS ATEX
ATEX
IECEX

130 000

APPAREILS VENDUS
DANS LE MONDE ENTIER

NOTRE EXPERIENCE DE PLUS DE 65 ANS SUR LE MARCHÉ DU LEVAGE EST NOTRE MEILLEUR ACTIF



+1000 PERSONNES EMPLOYÉES
DANS LE MONDE ENTIER



10 SITES DE FABRICATION SUR LES MARCHÉS STRATÉGIQUES



PRÉSENCE DIRECTE AVEC DES FILIALES COMMERCIALES PROPRES DANS **15 PAYS**



PRÉSENCE COMMERCIALE DANS PLUS DE **70 PAYS** AVEC NOS COLLABORATEURS LOCAUX

AU TOP 5

DES **FABRICANTS MONDIAUX** D'APPAREILS DE LEVAGE



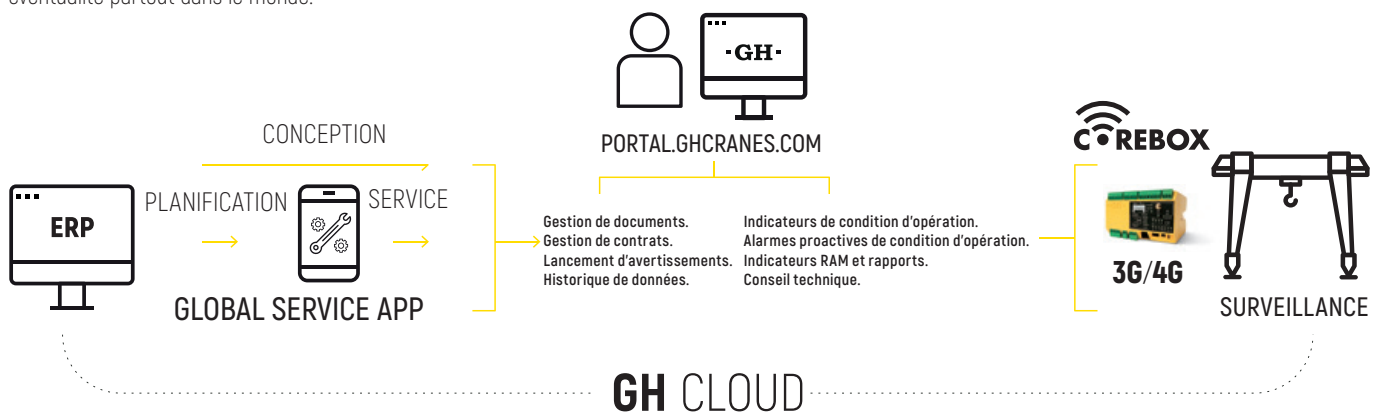
NOUS SOMMES LEADERS AU PORTUGAL ET EN ESPAGNE

Service de proximité

SERVICE PARTOUT DANS LE MONDE

Notre capacité en tant que fabricant intégral de tous nos produits nous place dans une position de leadership. Cette situation est complétée par le développement d'un vaste réseau de services afin de répondre à tous les besoins de nos clients.

En ce sens, GH CRANES & COMPONENTS compte sur une vaste équipe de professionnels préparés pour gérer toute éventualité partout dans le monde.



PROFESSIONNELS QUALIFIÉS

Une vaste équipe très expérimentée dans de nombreux secteurs rend nos projets possibles. Notre service est la conséquence de l'engagement acquis envers nos clients, pour lesquels nous poursuivons la minimisation des temps d'arrêt en agissant avant que les problèmes ne surviennent : maintenance préventive et prédictive, en employant la technologie 4.0.



ESPAGNE

GH CRANES & COMPONENTS

BUREAU CENTRAL

Apdo. 27 - B Salbatore
20200 Beasain (Gipuzkoa) Espagne
T +34 943 805 660
F +34 943 888 721
ghcranes@ghcranes.com
www.ghcranes.com

GH GLOBAL SERVICE

Polígono Basozabal, 2
20212 Olaberria (Gipuzkoa) Espagne
T +34 902 205 100
globalservice@ghcranes.com

MECANIZADOS ALSASUA, S.L. CENTRE D'USINAGE

Polígono Ibarria, 37
31800 Altsasu (Navarra) Espagne
T +34 948 467 625

GH GUERRA MANUTENCIÓN GUEMA, S.A. FABRICATION DE PONTS ROULANTS

Aiztiko Ind., 3
31810 Bakaiku (Navarra) Espagne
T +34 948 562 611

BRÉSIL

GH DO BRASIL IND. E COM. LTDA.

Acesso pela Rod. Dom Gabriel
P.B. Couto, Km 81
13313-000 Cabreúva, Brésil
T +55 1144090066
vendas@ghcranes.com.br

CHINE

GH (SHANGHAI) LIFTING EQUIPMENT CO., LTD.

Floor 7, No. 966, Huaxu
Road 201702 Qingpu District
(Shanghai) Chine
T +86 21 5988 7676
ghchina@ghcranes.com

COLOMBIE

GH COLOMBIA SAS

Carrera 48 No 91-93 Castellana
Bogotá, Colombie
T +57 (1) 7504427
ventasghcolombia@ghcranes.com

ÉMIRATS ARABES UNIS

Abu Dhabi

GH CRANE SERVICES LLC OPC
Office No - 95 Building Nasser
al Suweidi, Plot 22 Mussafah M39
P.O Box 132761
Abu Dhabi, Émirats Arabes Unis
T +971 2 681 2671
gharabia@ghcranes.com

Dubai

GH CRANES ARABIA FZCO
Office No. 2501, 25th Floor
Jafza One-Tower A,
Jebel Ali Free Zone.
P.O Box No, 263594
Dubai, Émirats Arabes Unis
T +971 4 881 0773
gharabia@ghcranes.com

Ras Al Khaima

GH CRANES & COMPONENTS
FZ LLC
Shed No. 16-17-22
Al Hamra Industrial Zone-FZ,
P.O Box 54729
Ras Al Khaima, Émirats Arabes Unis
T +971 7 266 3648
gharabia@ghcranes.com

ÉTATS-UNIS

GH CRANES & COMPONENTS

Illinois

PIÈCES DE RECHANGE ET
COMPOSANTS
9134 Gulfstream Road
60423 Frankfort (Illinois), U.S.A.
T +1 972 563 8333
ghcranesusa@ghcranes.com

Texas

FABRICATION ET SERVICE
14891 Hwy 205
75160 Terrell (Texas), U.S.A.
T +1 972 563 8333
ghcranesusa@ghcranes.com

FRANCE

GH FRANCE, SA

ZI Le Pan Loup
Rue du Moulin de la Rousselière
44800 Saint-Herblain, France
T +33(0) 240 861 212
ghfrance@ghcranes.com

INDE

GH CRANES INDIA PVT. LTD.

A-3, Saket District Centre,
District Centre, Sector 6,
Pushp Vihar, Delhi Rd.,
Pune 110017, Inde
T +91 7030 70 5000
ghindia@ghcranes.com

MEXIQUE

PONTS ROULANTS GH MEXICO SA DE CV

Retorno 1, n° 28.
Fraccionamiento Agroindustrial
La Cruz
El Marqués 76240 Queretaro,
Mexique
T +52 44 22 77 55 03
+52 44 22 77 50 74
ghmexico@ghcranes.com

PÉROU

GH PERÚ S.A.C

Calle Bolognesi, 125 Of. 19,
Miraflores
15074 Lima, Pérou
T +51 1 734 32 99
+51 987816231
ventasghperu@ghcranes.com

POLOGNE

GH CRANES SP. Z O.O

Ul. Górnicza 2b
42-100 Kłobuck, Pologne
T +48 34 359 73 17
office_poland@ghcranes.com

PORTUGAL

GH PORTUGAL

Zona industrial do Soeiro, Lote 9
4745-399 São Mamede do
Coronado - Trofa, Portugal
T +351 229 821 688
geral@ghcranes.com

ROYAUME D'ARABIE

SAOUDITE INDUSTRIAS ELECTROMECHANICAS GH, S.A.

Building No. 2634
Ibn Sina, King Khalid Branch Road
Al Khobar 6245 - 34627, Royaume
d'Arabie Saoudite
T +966 54 2734345
gharabia@ghcranes.com

THAÏLANDE

LGH CRANES CO., LTD

137/4 Moo 8, Nongsak-Noenmok
Road, Nong I-run, Ban Bueng
20220 Chonburi, Thaïlande
T +66 (0)-2327 9399
F +66 (0)-2327-9371
ghthailand@ghcranes.com