

· GH ·

CRANES & COMPONENTS



NEW HOIST GENERATION

—
O RESULTADO
DA EXPERIÊNCIA

COM O CONHECIMENTO
DE MAIS DE **60 ANOS**



Mais de **125.000**
equipamentos
instalados atestam
à nossa experiência

INDÍCE

Mais de 60 anos de experiência...	2
Novo diferencial...	3
Desenho modular e adaptável...	4-5
Principais características: segurança e fiabilidade...	6
Uma ampla gama de soluções...	7
Energéticamente eficiente...	8
Tabela de seleção...	9
Serviço técnico e peças de reposição...	10
Presença mundial...	11



A GH inicia a atividade no ano de 1956 dedicando-se ao fabrico de componentes de elevação. Desde então são já mais de 60 países onde estão instalados os nossos produtos, oferecendo soluções em praticamente todos os setores.

A experiência de todos estes anos e o reconhecimento dos nossos clientes face à qualidade dos nossos produtos, situa a GH entre os principais construtores europeus do setor da elevação.





DESENVOLVEMOS UM NOVO DIFERENCIAL



INDUSTRIAS ELECTROMECAÑICAS GH, S.A.



1958

1960



1980



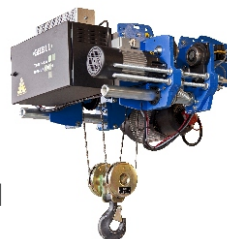
1990



2000

2017

2011



O QUE EXIGIRIA A UMA MÁQUINA NOVA?

- + Segurança
- + Fiabilidade
- + Rendimento
- + Duração
- + Manutenção

Variador de série na translação e elevação.

Grupo de trabalho M5 standard.

Desenho em forma de C, obtendo melhores aproximações.

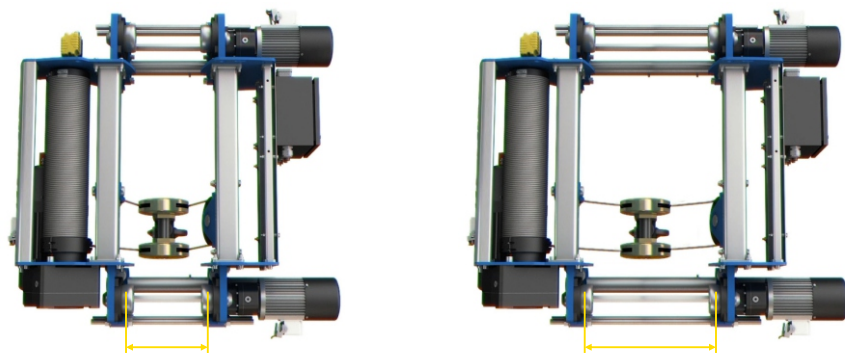
Peso reduzido, transmitindo menores esforços à estrutura.

Cumpre a Diretiva Europeia de máquinas 2006/42/CE.

Desenhado para aumentar a produtividade e poupança na manutenção.

Ligações rápidas a motores e armários.

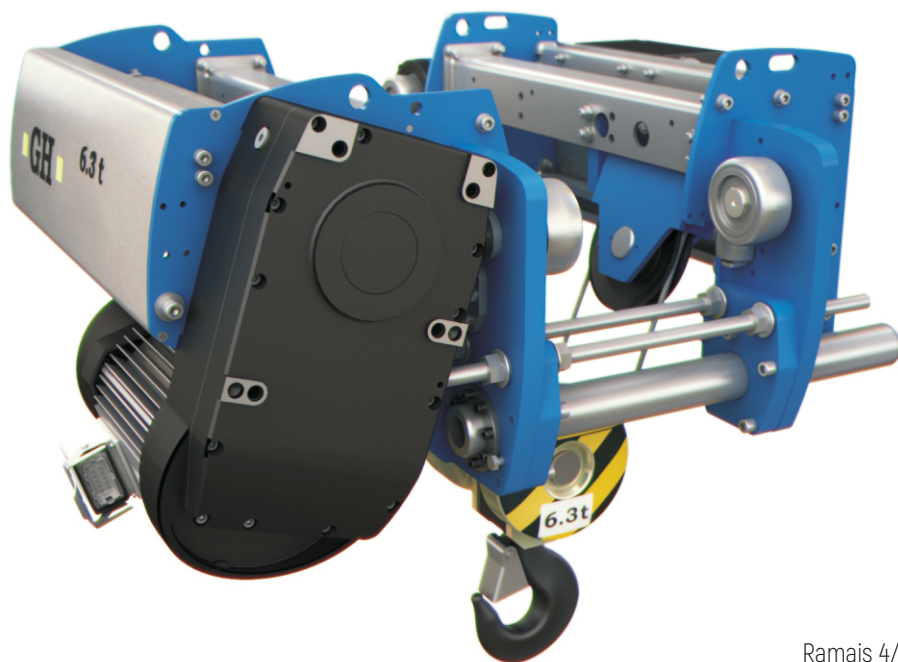
UM DIFERENCIAL MODULAR E ADAPTÁVEL



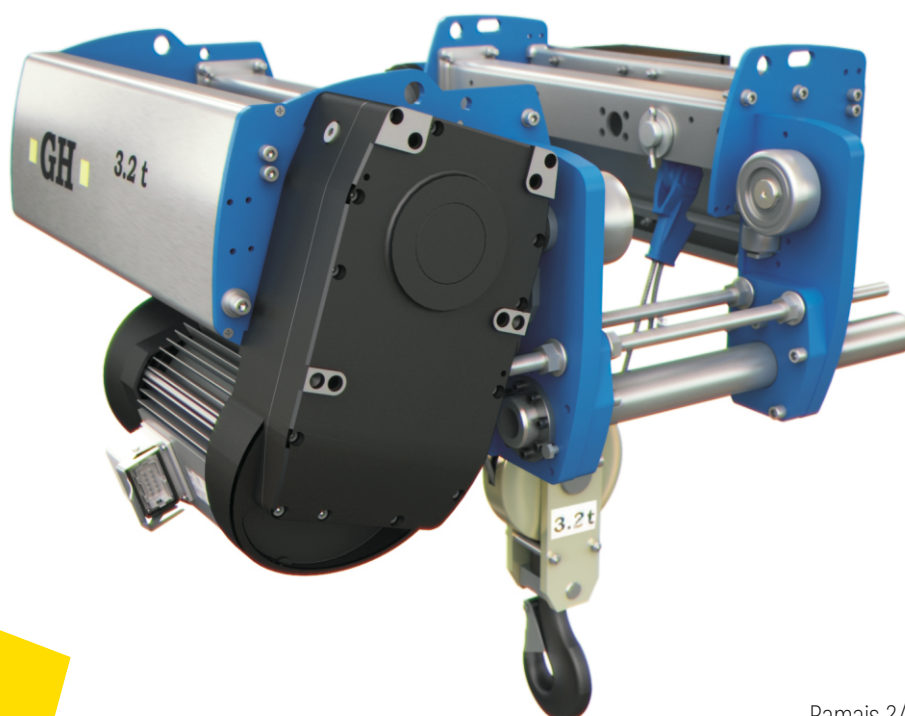
Desenho modular,
fácilmente adaptável
a diferentes disposições
de ramais e largura de viga

O desenho modular do novo diferencial, permite aproveitar grande parte da estrutura, na montagem das diferentes combinações do diferencial, quanto à disposição dos ramais (4/1, 2/1, 4/2, etc.), na longitude do tambor, ou como na instalação de um segundo motor.

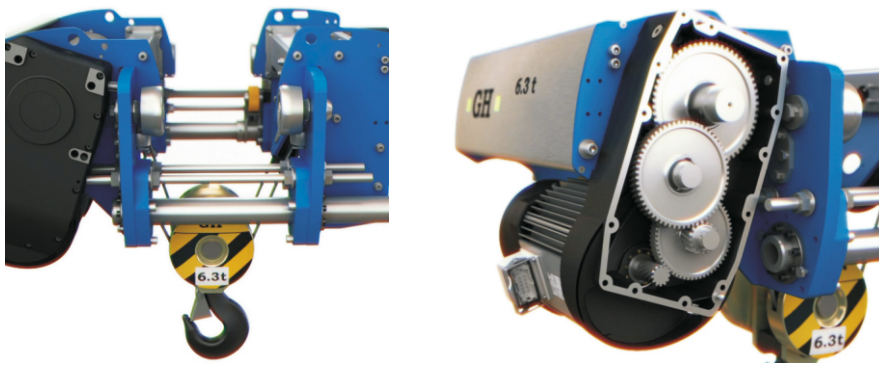
Como resultado deste desenho, a GH oferece um diferencial competitivo e de rápido fabrico.



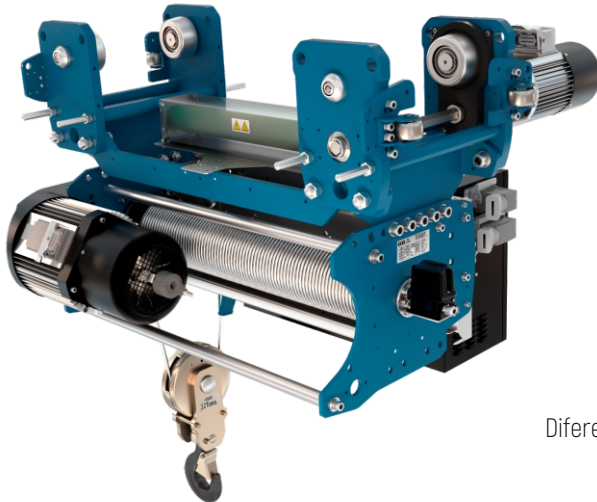
Ramais 4/1



Ramais 2/1



TODA A **NOSSA GAMA**
POSSUI UM DIFERENCIAL
ROBUSTO E FIÁVEL



Diferencial monoviga suspenso

Soluções específicas
para **cada tipo**
de serviço e ambiente
de trabalho



Diferencial de tubos biviga

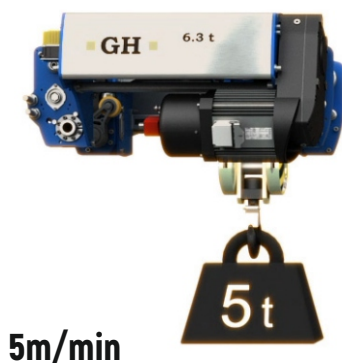


Diferencial biviga com cabeceiras

AERONÁUTICA
ESTALEIROS
AUTOMAÇÃO
CALDEIRARIA
ÉOLICAS
FERROVIÁRIO
FUNDIÇÃO
GRUAS PARA CONTENTORES
MANIPULAÇÃO DE AÇO
MANIPULAÇÃO DE PEDRA
NÁUTICA
OBRAS PÚBLICAS
FÁBRICAS DE PAPEL
PRÉFABRICADOS
RESÍDUOS SÓLIDOS E URBANOS
SIDERÚRGIAS

Os produtos que a GH oferece para todos os setores, foram desenhados a pensar em oferecer aos nossos clientes as máximas prestações ao menor custo possível. Tomámos co-mo principio a fiabilidade, segurança, durabilidade, preço e um mínimo de manutenção.

CONTROLO DE VELOCIDADE POR **VARIADOR DE FREQUÊNCIA** PARA MAIOR PRODUTIVIDADE



CARACTERÍSTICAS

Eleição de velocidades

Suavidade de movimentos. Controlo de acelerações e desacelerações, evitando oscilações perigosas.

Travagem eléctrica, transformando na prática o travão de serviço num travão de segurança.

Maior vida dos mecanismos.

Desenho compacto, com máximas aproximações as laterais, para aproveitamento eficaz do espaço.

Peso reduzido, sem contrapeso, diminuindo os esforços sobre a estrutura.

Ganho energético.

Sem contrapesos

- Menos momentos de inércia.

Travão no motor de direção

- Desenho otimizado pela GH.
- Regulação da velocidade por variador.
- Ataque direto, com duas rodas a ambos os lados da viga.

Travão no motor de elevação

- Desenho otimizado pela GH.
- Segurança por encoder.
- Proteção IP-55 segundo DIN 40050.
- Fator de marcha 60% ED.

Engrenagens helicoidais

- Funcionamento suave.
- Excelente lubrificação.
- Todas as engrenagens em cárter fechado com banho de óleo.

Guia de cabo

- Materiais da última geração.
- Maior durabilidade do cabo e menor desgaste.

SEGURANÇA

Grupo de mecanismos mínimo de série ISO FEM M5.

Fator de segurança do cabo segundo diretiva CE (Min 5).

Duplo fim de curso na elevação.

Controlo de período de funcionamento seguro.

Controlo de oscilação da carga.

Controlo de funcionamento e manutenção.

Segurança contra deslizamento da carga.

Indicação de cabo frouxo opcional.

Proteção contra inversão ou perda de fase.

Proteção de aquecimento dos motores.

Limitador de carga.

Amarração de carga com gatilho de segurança.

FIABILIDADE

Robustez em todos os componentes.

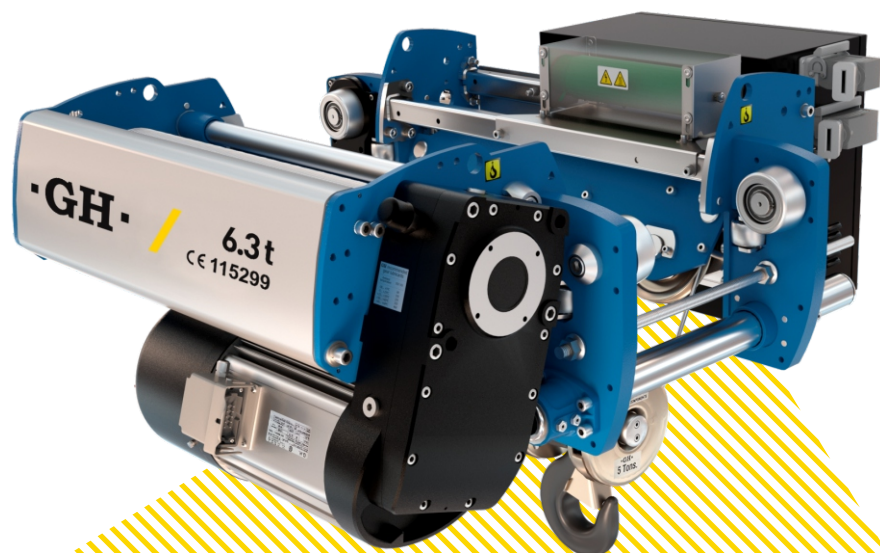
Maior vida útil dos componentes do equipamento.

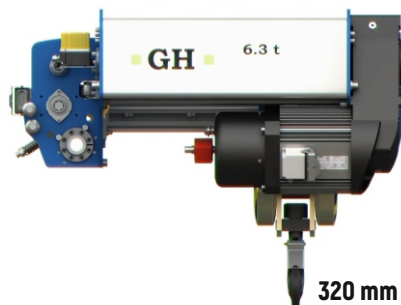
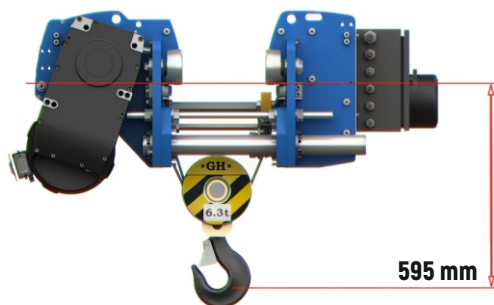
Inserção de novos materiais no equipamento, para ganhar em vida útil.

Desenho modular.

Menores custos por tempos de paragem.

Menores custos de manutenção durante a vida útil do equipamento de elevação.





MÁXIMA TECNOLOGÍA,
ADAPTADA ÀS
NECESSIDADES
DO CLIENTE

CONTROLO DE CARGA

Os nossos diferenciais têm de série o limitador electrónico modelo ALE-100/TN com função de registo e controlo. Está desenhado para controlar a sobrecarga e o cabo frouxo, assim como o sobreaquecimento do motor e registrar o espectro de cargas dos aparelhos de elevação (diferenciais) segundo a norma UNE 58 919.

Em combinação com a célula de sobrecarga permite-nos visualizar de forma opcional, além da carga suspensa, o controlo do Período de Funcionamento Seguro (PFS):

- Número de manobras de elevação.
- Número de manobras de elevação a impulsos.
- Tempo de manobras de elevação.
- Número de sobrecargas.
- Número de manobras do carro.
- Número de manobras da ponte.
- Ativação de alarme para próxima revisão por horas e/ou data.

Estes dados podem visualizar-se no comando rádio.

VERSÕES DO DIFERENCIAL

Adaptamos as características dos nossos produtos para poder cobrir as necessidades dos nossos clientes.

- Diferencial para curvas.
- Carro biviga rebaixado.
- Diferencial com carro em consola.
- Carro giratório motorizado.
- Carro biviga com duplo diferencial.
- Carro biviga com duplo gancho.
- Carro com diferencial paralelo as cabeceiras.
- Carro biviga de tubos com plataforma.
- Carro com enrolador.
- Diferencial entre vigas.
- Carro biviga embutido com 2 saídas de cabo e translação por cremalheira.

OUTRAS OPÇÕES

- Fotocélulas anticolisão.
- Visor de pesagem.
- Travão de segurança no tambor.
- Sistema de bloqueio do gancho.
- Comando rádio.
- Visualização dos dados no comando radio.
- Diferencial com gancho giratório.

Variador de série na
elevação e translação



Controlo de cargas (ALE-100/TN)



Comando rádio com display

MÁQUINAS COM EFICIÊNCIA ENERGÉTICA E DESENHO OTIMIZADO



A implementação da tecnologia mais moderna no novo diferencial, fez com que nos superássemos em tudo

A poupança energética e a proteção do meio ambiente tornou-se num assunto muito importante para a engenharia de hoje em dia.

A proposta da GH sobre esta temática centra-se principalmente no uso de variadores regenerativos. As vantagens oferecidas frente aos variadores de frequência convencionais são significativas:

- Alta eficiência energética.
- Não requer nenhuma resistência de travagem.
- Geração mínima de calor na travagem.
- Enorme potencial de poupança energética.

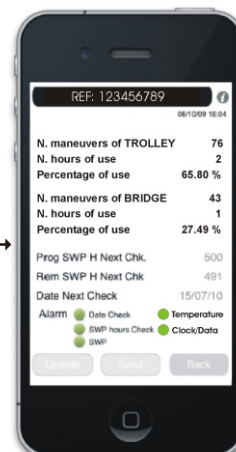
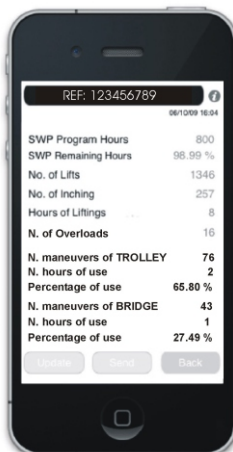
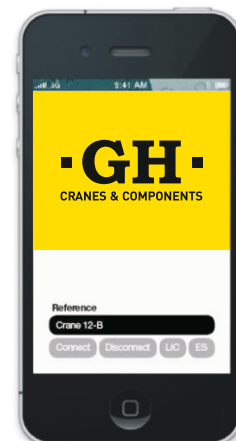
Reaproveitamento da energia gerada pela travagem pode ser reutilizada noutro movimento, reduzindo assim os gastos de funcionamento.

Esta tecnologia resulta em pontes com grupos de trabalho elevados e em tarefas com procesos cíclicos.

A aplicação GH para smartphones, foi desenhada para oferecer o conhecimento sobre o Período de Funcionamento Seguro (PFS) de todas as suas pontes instaladas no mundo.

Em conjunto com o ALM100N e de forma opcional, poder-se-á aceder à seguinte informação:

- Número de elevações e duração das mesmas.
- Número de manobras.
- Histórico das últimas 500 sobrecargas e ativação de alarmes para serviço de manutenção.



Ao mover a janela



DISPONÍVEL NUMA AMPLA GAMA DE SELEÇÕES

Standard: variador na elevação

Modelos GHA12, GHB11, GHD13 e GHE17

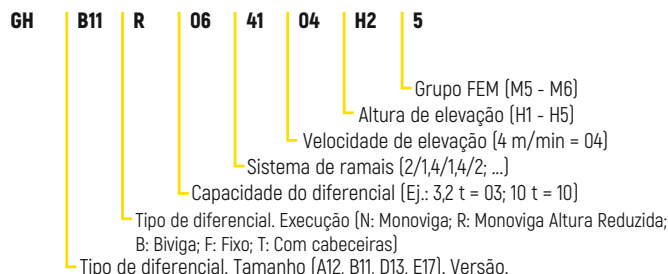
- Velocidade Nominal a plena carga 5m/min.
- Velocidade 1/4 carga 8m/min.

Opcional: Motor de 2 velocidades

Velocidade de elevação || 5/0,8 m/min. GHB11, GHD13, GHE17

Velocidade de elevação || 5/1,25 m/min. GHA12

Outras opções disponíveis.



kg.	DIFERENCIAL	VEL m/min	RAMAIS	GRUPO FEM	ALTURA DE ELEVAÇÃO DO GANCHO (m)			
					H1	H2	H3	H4
1.000	GHA12_014105M6	5	4/1	M6	4,5	8	10,8	
	GHA12_012110M6	10	2/1	M6	9	16	21,6	
	GHB11_011116M5	16	1/1	M5	14,5	27,1	37,2	47,3
	GHB11_012216M5	16	2/2	M5	4	10,3	15,4	20,5
	GHB11_011120M5	20	1/1	M5	14,5	27,1	37,2	47,3
	GHB11_012220M5	20	2/2	M5	4	10,3	15,4	20,5
1.600	GHA12_014105M6	5	4/1	M6	4,5	8	10,8	
	GHA12_012110M5	10	2/1	M5	9	16	21,6	
	GHB11_012216M5	16	2/2	M5		10,3	15,4	20,5
	GHB11_011116M5	16	1/1	M5	14,5	27,1	37,2	47,3
	GHD13_012220M6	20	2/2	M6		15,9		31
	GHD13_011120M6	20	1/1	M6	15,2	28,8		51
2.000	GHA12_024105M6	5	4/1	M6	4,5	8	10,8	
	GHB11_022108M5	8	2/1	M5	7,26	13,55	18,6	23,6
	GHB11_024208M5	8	4/2	M5		5	7,5	10
	GHB11_022110M5	10	2/1	M5	7,26	13,55	18,6	23,6
	GHB11_024210M5	10	4/2	M5		5	7,5	10
	GHD13_022216M6	16	2/2	M6		15,9		31
2.500	GHD13_021116M6	16	1/1	M6	15,2	28,8		51
	GHD13_022220M6	20	2/2	M6		15,9		31
	GHD13_021120M6	20	1/1	M6	15,2	28,8		51
	GHA12_024105M6	5	4/1	M6	4,5	8	10,8	
	GHB11_022108M5	8	2/1	M5	7,26	13,55	18,6	23,6
	GHB11_024208M5	8	4/2	M5		5	7,5	10
3.200	GHB11_022110M5	10	2/1	M5	7,26	13,55	18,6	23,6
	GHB11_024210M5	10	4/2	M5		5	7,5	10
	GHD13_022110M6	10	2/1	M6	7,6	14,4		25,5
	GHD13_024210M6	10	4/2	M6		7		14,7
	GHD13_022216M6	16	2/2	M6		15,9		31
	GHD13_021116M6	16	1/1	M6	15,2	28,8		51
3.200	GHD13_022220M5	20	2/2	M5		15,9		31
	GHD13_021120M5	20	1/1	M5	15,2	28,8		5
	GHE17_021116M6	16	1/1	M6	18,4	29,7	44	55,3
	GHE17_022216M6	16	2/2	M6	6,1	13,3	22,5	29,6
	GHA12_034105M5	5	4/1	M5	4,5	8	10,5	
	GHB11_034105M5	5	4/1	M5	3,6	6,8		10
3.200	GHB11_032108M5	8	2/1	M5	7,26	13,55	18,6	23,6
	GHB11_034208M5	8	4/2	M5		5	7,5	10
	GHD13_032110M6	10	2/1	M6	7,6	14,4		25,5
	GHD13_034210M6	10	4/2	M6		7		14,7
	GHD13_032216M5	16	2/2	M5		15,9		31
	GHD13_031116M5	16	1/1	M5	15,2	28,8		51
3.200	GHE17_031116M6	16	1/1	M6	18,4	29,7	44	55,3
	GHE17_032216M6	16	2/2	M6	6,1	13,3	22,5	29,6

kg.	DIFERENCIAL	VEL m/min	RAMAIS	GRUPO FEM	ALTURA DE ELEVAÇÃO DO GANCHO (m)			
					H1	H2	H3	H4
4.000	GHB11_044104M5	4	4/1	M5	3,6	6,8		10
	GHB11_044105M5	5	4/1	M5	3,6	6,8		10
	GHD13_042108M6	8	2/1	M6	7,6	14,4		25,5
	GHD13_044208M6	8	4/2	M6		7		14,7
	GHD13_042110M6	10	2/1	M6	7,6	14,4		25,5
	GHD13_044210M6	10	4/2	M6		7		14,7
5.000	GHE17_041116M6	16	1/1	M6	18,4	29,7	44	55,3
	GHE17_042216M6	16	2/2	M6	6,1	13,3	22,5	29,6
	GHB11_054104M5	4	4/1	M5	3,6	6,8		10
	GHB11_054105M5	5	4/1	M5	3,6	6,8		10
	GHD13_054105M6	5	4/1	M6	3,8	7,2		10
	GHD13_052108M6	8	2/1	M6	7,6	14,4		25,5
5.000	GHD13_054208M6	8	4/2	M6		7		14,7
	GHD13_052110M5	10	2/1	M5	7,6	14,4		25,5
	GHD13_054210M5	10	4/2	M5		7		14,7
	GHE17_051116M5	16	1/1	M5	18,4	29,7	44	55,3
	GHE17_052216M5	16	2/2	M5	6,1	13,3	22,5	29,6
	GHE17_052108M6	8	2/1	M6	9,2	14,9	22	27,7
6.300	GHE17_054208M6	8	4/2	M6		6,6	11,2	14,8
	GHB11_064104M5	4	4/1	M5	3,6	6,8		10
	GHD13_064105M6	5	4/1	M6	3,8	7,2		10
	GHD13_062108M5	8	2/1	M5	7,6	14,4		25,5
	GHD13_064208M5	8	4/2	M5		7		14,7
	GHE17_062212M4	12	2/2	M4	6,1	13,3	22,5	29,6
8.000	GHE17_062108M6	8	2/1	M6	9,2	14,9	22	27,7
	GHE17_064208M6	8	4/2	M6		6,6	11,2	14,8
	GHD13_084104M6	4	4/1	M6	3,8	7,2		10
	GHD13_084105M6	5	4/1	M6	3,8	7,2		10
	GHE17_082108M6	8	2/1	M6	9,2	14,9	22	27,7
	GHE17_084208M6	8	4/2	M6		6,6	11,2	14,8
10.000	GHD13_104104M6	4	4/1	M6	3,8	7,2		10
	GHD13_104105M5	5	4/1	M5	3,8	7,2		10
	GHE17_102108M5	8	2/1	M5	9,2	14,9	22	27,7
	GHE17_104208M5	8	4/2	M5		6,6	11,2	14,8
	GHE17_104104M6	8	4/1	M6	4,6	7,4	11	13,8
	GHD13_124104M5	4	4/1	M5	3,8	7,2		10
12.500	GHE17_124206M4	6	4/2	M4		6,6	11,2	14,8
	GHE17_124104M6	4	4/1	M6	4,6	7,4	11	13,8
16.000	GHE17_164104M6	4	4/1	M6	4,5	7,3	10,2	13
20.000	GHE17_204104M5	4	4/1	M5	4,5	7,3	10,2	13

Tabela de seleção diferenciais

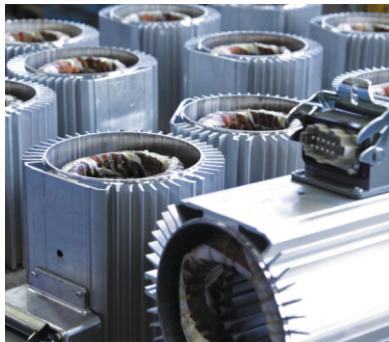
SERVIÇO DE ASSISTÊNCIA TÉCNICA, MANUTENÇÃO E REPOSIÇÃO DE PEÇAS ORIGINAIS



Desenhamos um diferencial **moderno, ligeiro e robusto**, que precisa de um mínimo de manutenção



Centro de distribuição de peças de reposição da GH



Com o objetivo de garantir o funcionamento e durabilidade dos equipamentos, oferecemos um serviço integral, onde se inclui o Serviço Pós Venda, A Assistência Técnica e Fornecimento de peças de reposição:

- Manutenção preventiva e preditiva.
- Manutenção correctiva.
- Stock de peças originais para substituição.
- Formação para manipulação de pontes.

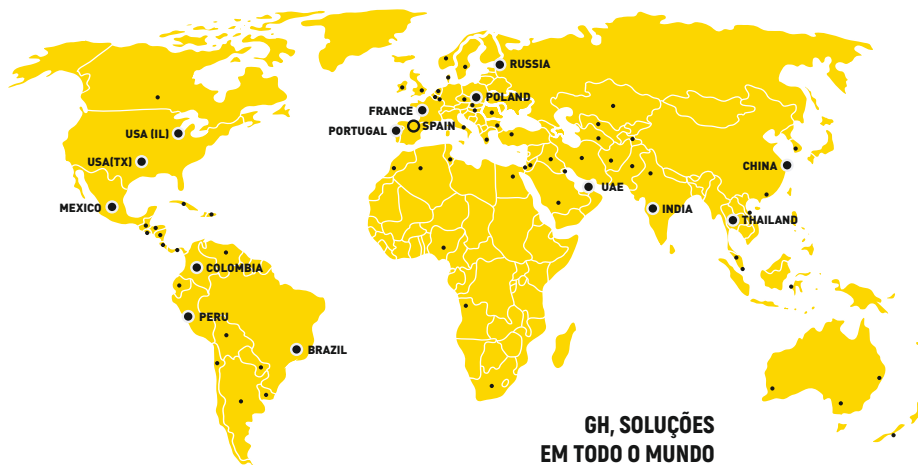


Presença em
+70 PAISES
NOS 5 CONTINENTES

+ 125.000
gruas instalados

+ 965 

NO
TOP 5 FABRICANTES
DE GRUAS
DO MUNDO



**GH, SOLUÇÕES
EM TODO O MUNDO**

-GH-

GH, Espanha sede central

www.ghcranes.com



Beasain

OFICINAS CENTRAIS
T: +34 943 805 660
ghcranes@ghcranes.com



Olaberria

GH GLOBAL SERVICE
T: +34 902 205 100
globalservice@ghcranes.com



Alsasua

MAQUINAGEM
T: +34 948 467 625



Bakaiku

FABRICAÇÃO DE GRUAS
T: +34 948 562 611



Jaén

PEÇAS DE REPOSIÇÃO
T: +34 902 205 100

GH, subsidiárias no mundo



Brasil

Cabreúva

GH DO BRASIL IND. E COM. LTDA.
T: +52 1144090066
vendas@ghcranes.com.br



China

Shangai

GH (SHANGHAI)
LIFTING EQUIPMENT CO., LTD.
T: +86 21 5988 7676
ghcranes@ghcranes.com.cn



Colômbia

Bogotá

GH COLOMBIA SAS
T: +57 1 750 4427
ventasghcolombia@ghcranes.com



França

Couëron

GH FRANCE SA
T: +33(0) 240 861 212
ghfrance@ghcranes.com



Índia

Pune

GH CRANES INDIA PVT. LTD.
T: +91 89561 35444
ghindia@ghcranes.com



México

Queretaro

GRUAS GH MEXICO SA DE CV
T: +52 44 22 77 55 03
+52 44 22 77 50 74
ghmexico@ghsa.com.mx



Peru

Lima

GH PERÚ S.A.C.
T: +51 987816231
gferradas@ghcranes.com



Polónia

Klobuck

GH CRANES SP. Z O.O.
T: +48 34 359 73 17
office@ghsa.pl



Portugal

Mamedo do Coronado

GH PORTUGAL
T: +351 229 821 688
geral@ghcranes.com



Russia

Moscovo

GH RUSSIA
T: +7 (495) 745 69 26
ghrussia@ghcranes.com



Tailândia

Chonburi

LGH CRANES CO., LTD.
T: +66 (0)-2327 9399
ghthailand@ghcranes.com



UAE

Dubai

GH Cranes Arabia FZCO
T: +971 4 8810773
gharabia@ghcranes.com



USA

Illinois

GH Cranes & Components USA- IL
T: (815) 277 5328
ghcranesusa@ghcranes.com



USA

Texas

GH Cranes & Components USA- TX
T: (972) 563 8333
ghcranesusa@ghcranes.com

**Lifting
your
world.**

· GH ·

CRANES & COMPONENTS

www.ghcranes.com



Pode visualizar o vídeo do novo diferencial GHB11, efetuando o scanner desde código QR, ou acedendo através da internet ao seguinte URL:

<http://www.youtube.com/user/ghcranes>